



Jazz

Design by Diego Fortunato

VIBIA

ASSEMBLY INSTRUCTIONS INSTRUCCIONES DE MONTAJE MONTAGEANLEITUNG

SUPPLIED MATERIAL

MATERIAL SUMINISTRADO

GELIEFERTES MATERIAL



	1336
1 Gloves / Guantes / Handschube	1 un.
2 Lamp structure / Estructura luminaria / Leuchten-Struktur	1 un.

TECHNICAL SPECIFICATIONS

ESPECIFICACIONES TÉCNICAS

TECHNISCHE DATEN

1336. Net Weight / Peso Neto / Netto-Gewicht 4,5 Kg



1 x LEDSpot PAR30S E27
230V 9,5W



IP20



~ 50 Hz



Class I. Product with an additional protection cable (grounds).
Clase I. Aparato con un cable protector adicional (toma de tierra).
Klasse I. Apparat mit zusätzlichen Schutzleiter (Erkabel).

Option / Opción / Option



1 x COMPACT
FLUORESCENT E27 230V
30W Max.



Product protected against solid object as big as or bigger than 12 mm. No protection against water.

Producto protegido contra la penetración de cuerpos sólidos de tamaño igual o superior a 12 mm. Sin protección al agua.

Produkt ist geschützt gegen das Eindringen von Fremdkörpern >12mm. Kein Schutz gegen Eindringen von Wasser.

Option / Opción / Option



1 x PAR 30 E27 230V
100W Max.



Product that CAN be in contact with normally-flammable materials (wood or others).

Está permitido que el producto marcado con este símbolo esté en contacto con materiales normalmente inflamables (maderas u otros).

Es ist erlaubt Produkte mit diesem Etikett auf normal entflammbaren Oberflächen (Holz usw.) zu montieren.



Alternating current

Corriente alterna

Wechselstrom

Caution / Precaución / Vorsicht

EN

Before assembling and installing this product, carefully read the following:

-Switch off the mains before installing the lamp.

-Never use a bulb with a wattage exceeding the recommended one. Always use a bulb with the recommended wattage or lower.

-To install on the ceiling, always choose the most adequate fixing tools for the ceiling material.

-If the steel cable or the power cord of this lamp is damaged, it must be replaced only by the manufacturer or their technical service or by a person capacitated to this effect to avoid any risk.

-This lamp is for indoor use only, excluding bathrooms or any type of humid surface.

-Use these gloves to touch the lamp during the installation to avoid smudges and dirt on its surface.

ES

Antes de proceder al montaje e instalación de esta luminaria, leer detenidamente las siguientes consideraciones.

-Desconectar el suministro eléctrico antes de proceder a la instalación de la luminaria.

-En ningún caso debe utilizarse una bombilla de potencia superior a la recomendada. Utilizar siempre la bombilla recomendada o de potencia inferior.

-Para el montaje de la luminaria al techo elegir los elementos de fijación mas adecuados en función del soporte de instalación.

-Si el cable flexible o cordón de esta luminaria está dañado, deberá sustituirse exclusivamente por el fabricante o su servicio técnico, o por una persona con cualificación equivalente con objeto de evitar cualquier riesgo

-Esta luminaria es apta únicamente para su uso en interior, excepto en baños o cualquier tipo de superficie húmeda.

-Utilice estos guantes para manipular la luminaria durante el montaje y evitar un posible trasvase de suciedad de sus manos.

D

Bevor Sie mit der Montage dieser Leuchte beginnen, sollten Sie die folgenden Hinweise in aller Ruhe lesen und berücksichtigen.

- Schalten Sie vor dem elektrischen Anschluss den Strom ab.

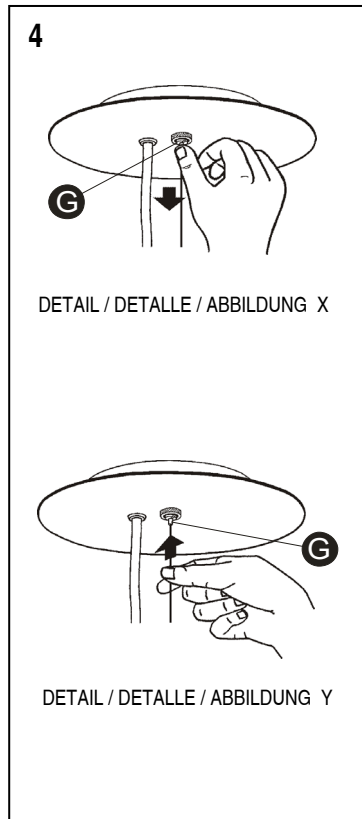
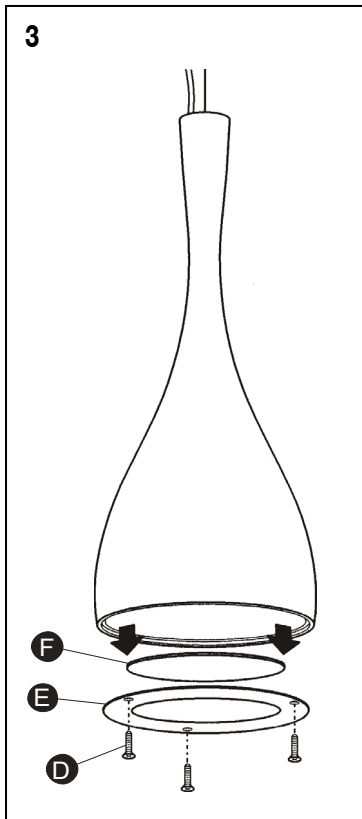
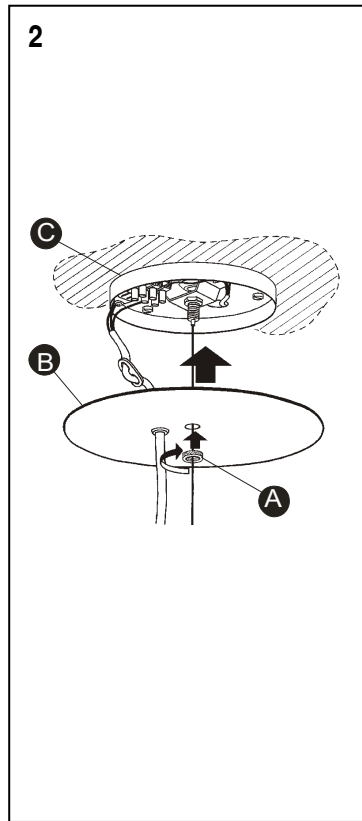
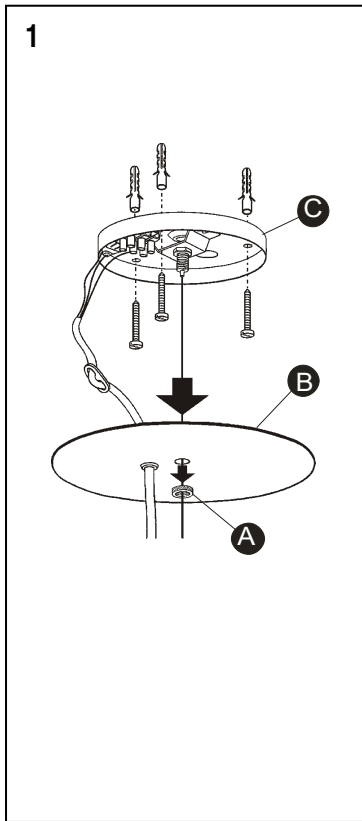
- Niemals sollten Sie ein stärkeres als das empfohlene Leuchtmittel verwenden. Benutzen Sie immer das empfohlene Leuchtmittel.

- Wählen Sie passend zu der Vorrichtung für die Deckenmontage der Leuchte das dafür geeignetste Befestigungsmaterial.

- Wenn das Kabel dieser Leuchte beschädigt werden sollte, muss es ausgetauscht werden. Dies darf ausschließlich nur durch den Fabrikanten, seinem Kundendienst oder einer hierfür qualifizierten Person geschehen, um jegliche Gefahr ausschließen zu können.

- Diese Leuchte ist ausschließlich für den Gebrauch im Innenbereich vorgesehen, außer Bädern oder anderen Feuchträumen.

- Benutzen Sie diese Handschuhe während der Montage, um keinen Schmutz der Hände auf die Leuchte zu übertragen.

**(EN)****IMPORTANT NOTICE:****Switch of the mains before installing the lamp.**

1. Remove the plaque (B) by unfastening the screw nut. Fix the base (C) to the ceiling using the most adequate screws and plugs and connect the mains.
2. Replace the plaque (B) fastening the screw nut (A).
3. To install and maintain the bulb unfasten the three screws (D) and remove the ring (E) and the glass (F). Install the bulb and replace the ring and the glass.
4. To adjust the height of the shade use the cable holder (G) placed on the base (B). **Cable lengthening:** The cable can be released by pushing the piston (G). Keep the piston pressed and adjust the length of the cable as desired (see Detail X). **IMPORTANT :** Hold the cable firmly to avoid the lamp from falling. **Cable shortening:** There is no need to press the piston (G). Pull the cable upwards. The piston prevents the cable from moving downwards again (see Detail Y).

(ES)**IMPORTANTE:****Desconectar el suministro eléctrico antes de realizar la instalación de la luminaria.**

1. Al desenroscar la tuerca (A) el florón (B) queda suelto. Fijar el plato (C) al techo con los tornillos y tacos mas adecuados y realizar la conexión a la red eléctrica.
2. Volver a montar el florón (B) roscando la tuerca (A) para fijarlo.
3. Para la instalación y mantenimiento de la bombilla desenroscar los tres tornillos (D), quedando sueltos el aro (E) y el vidrio (F). Montar la bombilla y volver a fijar el aro con el vidrio roscando los tornillos.
4. La regulación en altura de la pantalla se realiza mediante en suspensor (G) ubicado en el florón (B). **Para Bajar:** El cable se libera apretando el tetón suspensor (G), mantener apretado el tetón y regular la luminaria a la altura deseada (Ver Detalle X). **IMPORTANTE :** Coger firmemente el cable con la mano libre para evitar que la luminaria baje de golpe. **Para Subir:** Sin necesidad de apretar el tetón suspensor (G) coger el cable y empujar hacia arriba. El suspensor bloquea el movimiento hacia abajo según va introduciéndose el cable, (Ver Detalle Y).

(D)**WICHTIG:****Schalten Sie den Strom ab bevor Sie die Leuchtenmontage realisieren.**

1. Durch das Aufschrauben der Mutter (A) löst sich die Abdeckung (B) der Deckenbasis. Montieren Sie diesen Basissetter (C) mit geeigneten Schrauben und Dübeln an die Decke und stellen Sie die elektrische Verbindung her.
2. Montieren Sie wieder die Abdeckung (B) indem Sie die Mutter (A) aufschrauben.
3. Zwecks Einsetzen oder Tauschs des Leuchtmittels schrauben Sie die drei Schrauben (D) auf, damit sich der Ring (E) und die Glasscheibe (F) lösen. Leuchtmittel einsetzen und Ring sowie Glasscheibe mit den Schrauben befestigen.
4. Die Höhenregulierung des Schirms lässt sich durch die zwei Seil-Aufhänger (G) am Deckenbaldachin realisieren. Folgen Sie den gezeigten Schritten in den Abbildungen. **Zum Absenken:** Die Kabelsperre wird gelöst durch drücken des Nippels der Seilaufhängung (G). Solange gedrückt halten bis die gewünschte Höhe erreicht ist (siehe Abbildung X). **WICHTIG:** Halten Sie das Kabel mit der freien Hand fest, damit die Leuchte nicht nach unten schnellen kann. **Zum höherstellen:** Ohne Notwendigkeit den Nippel der Seilaufhängung (G) zu drücken. Nehmen Sie das Kabel und schieben Sie es nach oben. Die Seilaufhängung blockiert eine möglich Bewegung nach unten (siehe Abbildung Y).

Maintenance / Mantenimiento / Instandhaltung**(EN)** -Use a slightly-wet cotton cloth for cleaning.

-In case of malfunction or damage, please contact the retailer who sold the lamp.

(ES) -Para limpiar la luminaria, usar un paño de algodón ligeramente humedecido en agua.

-En caso de avería o incidente con la luminaria, contactar directamente con el establecimiento en que se adquirió.

(D) -Zur Reinigung der Leuchte nutzen Sie einen leicht angefeuchteten Baumwoll-Lappen.

-Im Falle des Ausfalls oder einer Fehlfunktion der Leuchte setzen Sie sich direkt mit dem Unternehmen in Verbindung bei dem Sie die Leuchte bezogen haben.