

VIBIA

Guise

Design by Stefan Diez

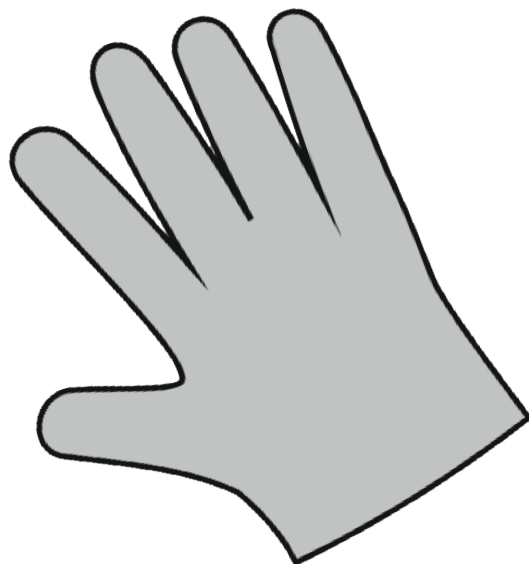
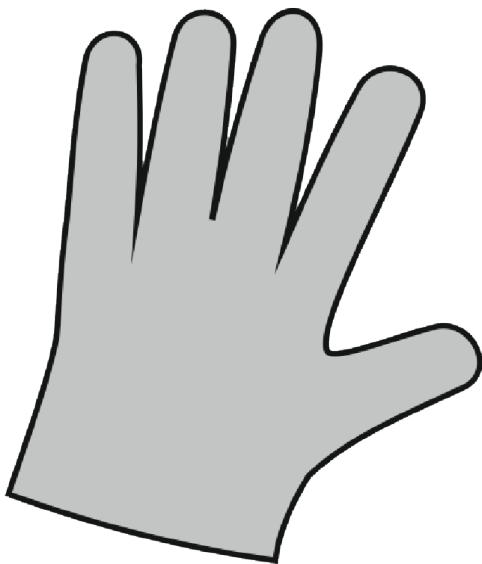
IMPORTANT

IMPORTANTE

WICHTIG

IMPORTANTE

IMPORTANT



EN

Use the gloves provided during the assembly process in order to avoid possible transfer of dirt from hands.

ES

Usar durante el montaje los guantes suministrados, para evitar un posible trasvase de suciedad de sus manos a la luminaria.

D

Nutzen Sie während der Montage die mitgelieferten Handschuhe, um die Leuchte nicht zu verunreinigen.
Wenn Sie diese mit bloßen Händen berühren, können Flecken entstehen.

IT

Durante il montaggio indossare i guanti inclusi nella confezione per evitare di contaminare la superficie della lampada.

FR

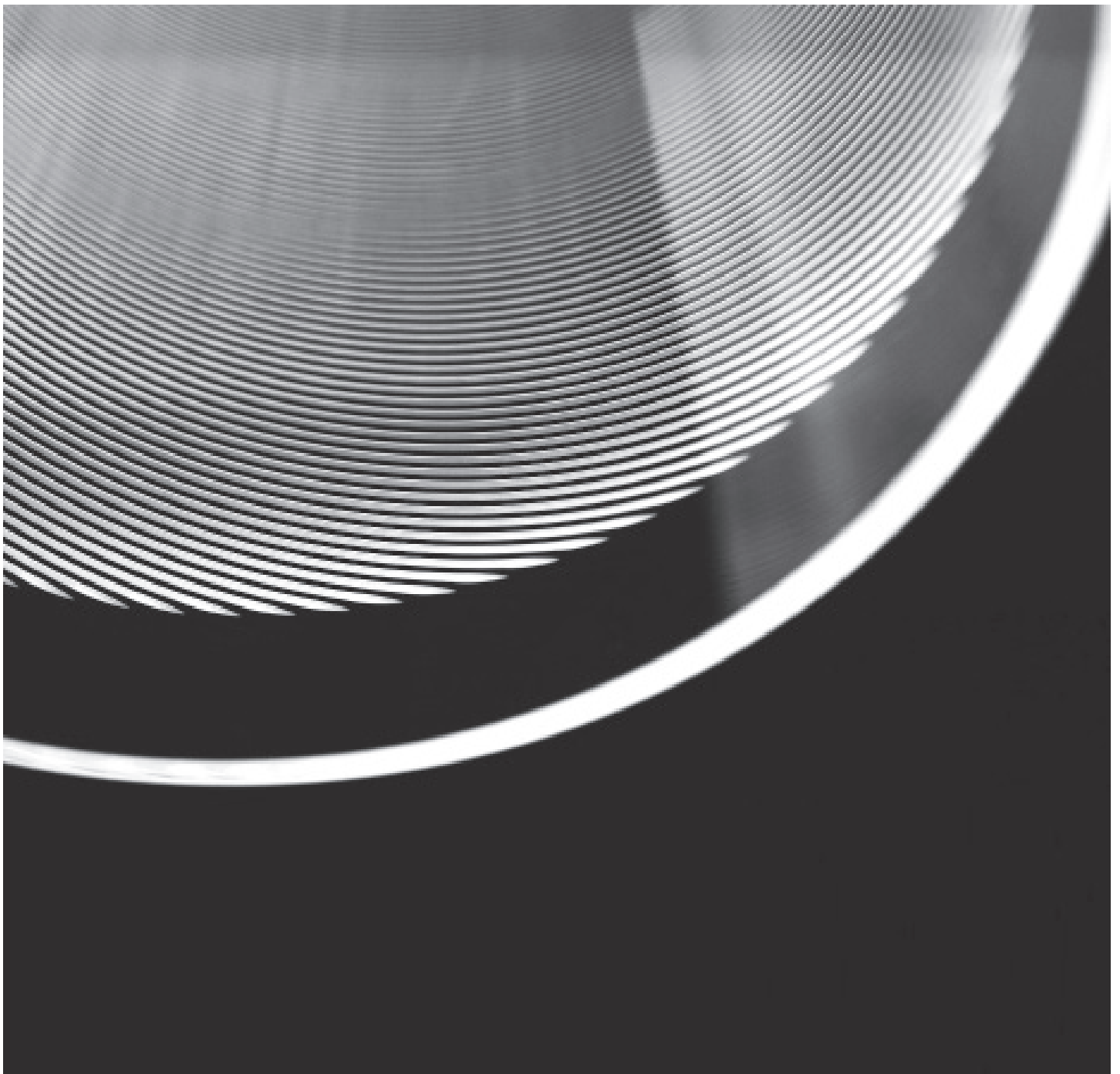
Lors du montage, utilisez les gants fournis pour éviter toute trace de doigts. Manipulé à mains nues, le luminaire peut se tâcher.

VIBIA

Assembly instructions / Instrucciones de montaje / Montageanleitung
Istruzioni di montaggio / Instructions de montage

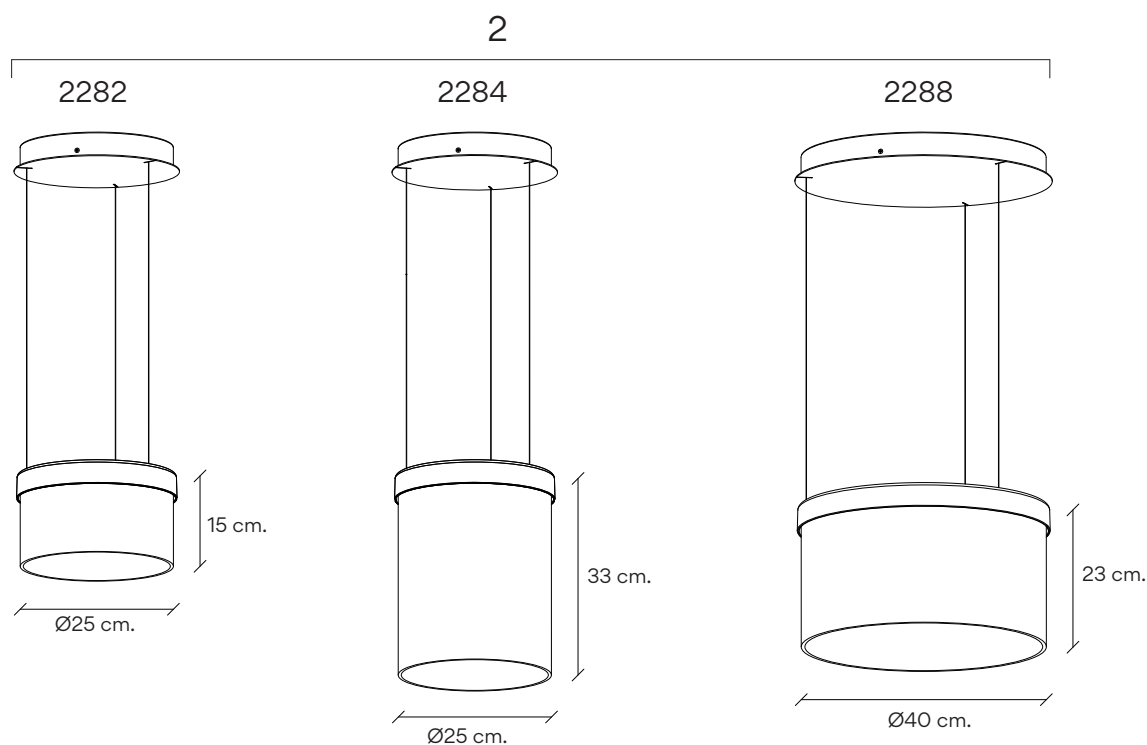
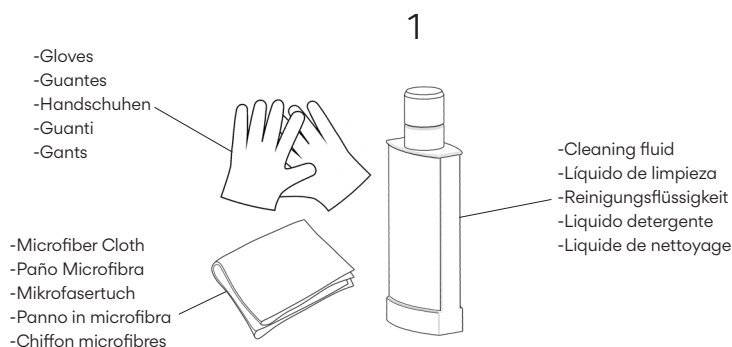
Guise

Design by Stefan Diez

















Supplied material / Material suministrado / Geliefertes Material
 Materiale incluso / Matériel fourni

	2282	2284	2288
1. Glass cleaning set / kit limpieza del vidrio / Reinigungsset für den Glasdiffusor / Kit di pulizia del vetro / Kit de nettoyage du verre	1 un.	1 un.	1 un.
2. Lighting fixture / Estructura luminaria / Leuchtenstruktur / Struttura lampada / Structure du luminaire	1 un.	1 un.	1 un.



Technical specifications / Especificaciones técnicas / Technische Daten
 Specifiche tecniche / Caractéristiques techniques

2282	Net Weight / Peso Neto / Netto-Gewicht 3,30 kg.  1 x LED STRIP 24V 12W	    ~ 50 Hz
2284	Net Weight / Peso Neto / Netto-Gewicht 5,20 kg.  1 x LED STRIP 24V 12W	    ~ 50 Hz
2288	Net Weight / Peso Neto / Netto-Gewicht 9,70 kg.  1 x LED STRIP 24V 18W	    ~ 50 Hz



Class I. Product with an additional protection cable (grounds).

Clase I. Aparato con un cable protector adicional (toma de tierra).

Klasse I. Apparat mit zusätzlichen Schutzleiter (Erdkabel).

Classe I. Apparecchio con un cavo di protezione aggiuntivo (presa di terra).

Classe I. Appareil avec câble d'isolation additionnel (borne de terre).

IP20

Product protected against solid object as big as or bigger than 12 mm. No protection against water.

Producto protegido contra la penetración de cuerpos sólidos de tamaño igual o superior a 12mm. Sin protección al agua.

Produkt ist geschützt gegen das Eindringen von Fremdkörpern >12mm. Kein Schutz gegen Eindringen von Wasser.

Prodotto protetto contro la penetrazione di corpi solidi di dimensioni pari o superiori a 12 mm. Non protetto dall'acqua.

Produit protégé contre les intrusions de corps solides de taille égale ou supérieure à 12 mm. Non protégé contre l'eau.



Alternating current.

Corriente alterna.

Wechselstrom.

Corrente alternata

Courant alternatif.

Caution

Before assembling and installing this product, carefully read the following:

- Switch of the mains before installing the lamp.
- To install on the ceiling, always choose the most adequate fixing tools for the ceiling material.
- This lamp is for indoor use only, excluding bathrooms or any type of damp surface.
- We recommend reading the manual before installing the lamp. Keep this instructions for future reference.
- Do not disassemble, modify or try to repair this fitting. In order to get technical assistance contact VIBIA. Any change or modification to the light fitting can null the manufacturer's guarantee.
- Use these gloves to touch the lamp during the installation to avoid smudges and dirt on its surface.
- All electronic products and batteries must be taken to separate waste collection points at the end of their working lives, they must not be disposed of in normal household waste. It is the responsibility of the user to dispose of the equipment using a designated collection point or service for separate recycling of waste electrical and electronic equipment (WEEE) and batteries according to local laws.
- At least two people are needed to install and uninstall the lamp.

Precaución

Antes de proceder al montaje e instalación de esta luminaria, leer detenidamente las siguientes consideraciones:

- Desconectar el suministro eléctrico antes de proceder a la instalación de la luminaria.
- Para el montaje de la luminaria al techo elegir los elementos de fijación más adecuados en función del soporte de instalación.
- Esta luminaria es apta únicamente para su uso en interior, excepto en baños o cualquier tipo de superficie húmeda.
- Recomendamos leer el manual antes de iniciar la instalación de la luminaria. Guardar estas instrucciones para futuras consultas.
- No desmonte, modifique, ni intente reparar la luminaria. Para recibir asistencia técnica, pongase en contacto con VIBIA. Cualquier cambio o modificación en la luminaria puede anular la garantía del fabricante.
- Utilice estos guantes para manipular la luminaria durante el montaje y evitar un posible trasvase de suciedad de sus manos.
- Todos los productos electrónicos y las baterías deben llevarse a puntos de recolección de residuos separados cuando finalicen sus ciclos de vida, no se deben desechar en la cadena normal de residuos con la basura doméstica. Es responsabilidad del usuario desechar los dispositivos en un punto o servicio de recolección designado para el reciclaje separado de residuos de aparatos eléctricos y electrónicos (WEEE), así como las baterías, de conformidad con las leyes locales.
- Para el montaje y desmontaje de esta luminaria se recomienda la participación de un mínimo de dos personas.

Vorsicht

Bevor Sie mit der Montage dieser Leuchte beginnen, sollten Sie die folgenden Hinweise in aller Ruhe lesen und berücksichtigen:

- Schalten Sie vor dem elektrischen Anschluss den Strom ab.
- Wählen Sie passend zu der Vorrichtung für die Deckenmontage der Leuchte das dafür geeignetste Befestigungsmaterial.
- Diese Leuchte ist ausschließlich für den Gebrauch im Innenbereich vorgesehen, außer Bädern oder anderen Feuchträumen.
- Wir empfehlen vor Montagebeginn die Anleitung zu lesen. Bewahren Sie die Anleitung für etwaige zukünftige Fragen auf.
- Die Leuchte nicht auseinanderbauen, baulich ändern oder reparieren. Für technische Hilfe VIBIA kontaktieren. Eigenmächtig vorgenommene Änderungen an der Leuchte führen zu einem Verlust der Garantie.
- Benutzen Sie diese Handschuhe während der Montage, um keinen Schmutz der Hände auf die Leuchte zu übertragen.
- Alle elektronischen Produkte und Batterien am Ende ihrer Lebensdauer getrennt entsorgen. Sie dürfen nicht über den normalen Haushaltsmüll entsorgt werden. Es liegt in der Verantwortung des Benutzers, die Anlagen unter Verwendung einer ausgewiesenen Sammelstelle oder eines Recycling-Dienstes für elektrische Geräte und Batterien entsprechend der Gesetze vor Ort zu entsorgen (WEEE = Waste of Electrical and Electronic Equipment).
- Für Montage und Demontage dieser Leuchte wird die Beteiligung von mindestens 2 Personen empfohlen.

Attenzione

Prima di procedere al montaggio e all'installazione di questo apparecchio, leggere attentamente le seguenti considerazioni:

- Scollegare l'alimentazione prima di procedere all'installazione dell'apparecchio.
- Per il montaggio della lampada al soffitto, usare gli strumenti di fissaggio più adeguati in base alla superficie di installazione.
- Questo apparecchio è adatto solo per uso interno, ad eccezione dei bagni o di qualsiasi tipo di superficie bagnata.
- Si consiglia di leggere il manuale prima di iniziare l'installazione dell'apparecchio. Salva queste istruzioni per future consultazioni.
- Non smontare, modificare né cercare di riparare la lampada. Per richiedere assistenza tecnica, mettersi in contatto con VIBIA. Qualsiasi cambiamento o modifica alla lampada può annullare la garanzia del fabbricante.
- Indossare i guanti inclusi nella confezione per maneggiare la lampada durante il montaggio ed evitare di contaminare la superficie.
- Tutti i prodotti elettronici e le batterie devono essere separate in punti di raccolta del rifiuti una volta terminato l'utilizzo, non devono essere smaltiti nel normale flusso dei rifiuti insieme ai rifiuti domestici. È responsabilità dell'utente smaltire l'apparecchiatura utilizzando un punto di raccolta o un servizio per il riciclo di rifiuti di apparecchiature elettriche ed elettroniche (RAEE) e batterie secondo le leggi vigenti.
- Le operazioni di montaggio e smontaggio della lampada devono essere eseguite da un minimo di due persone.

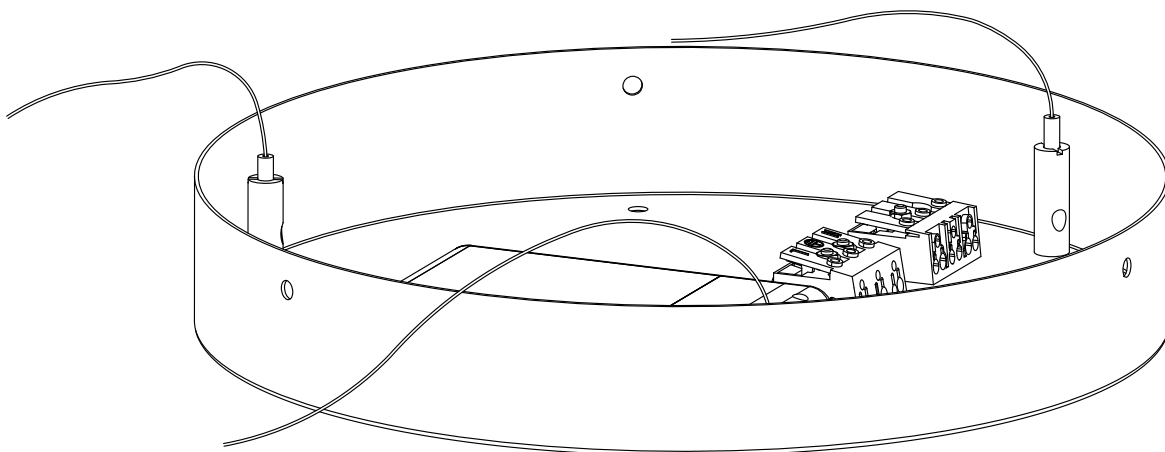
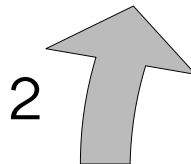
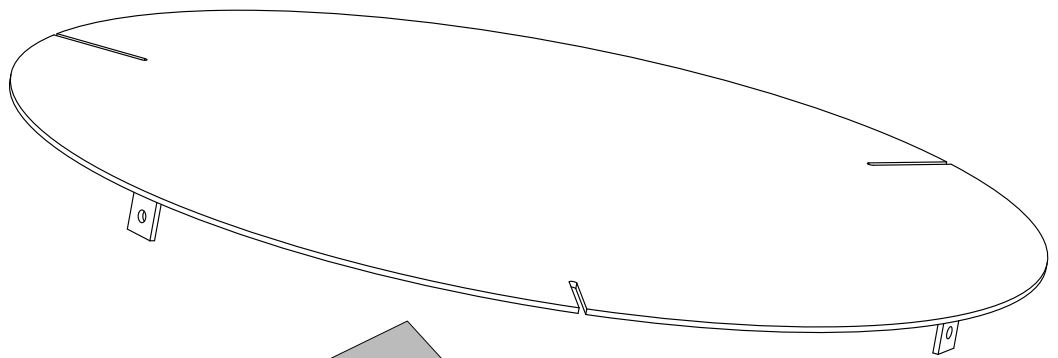
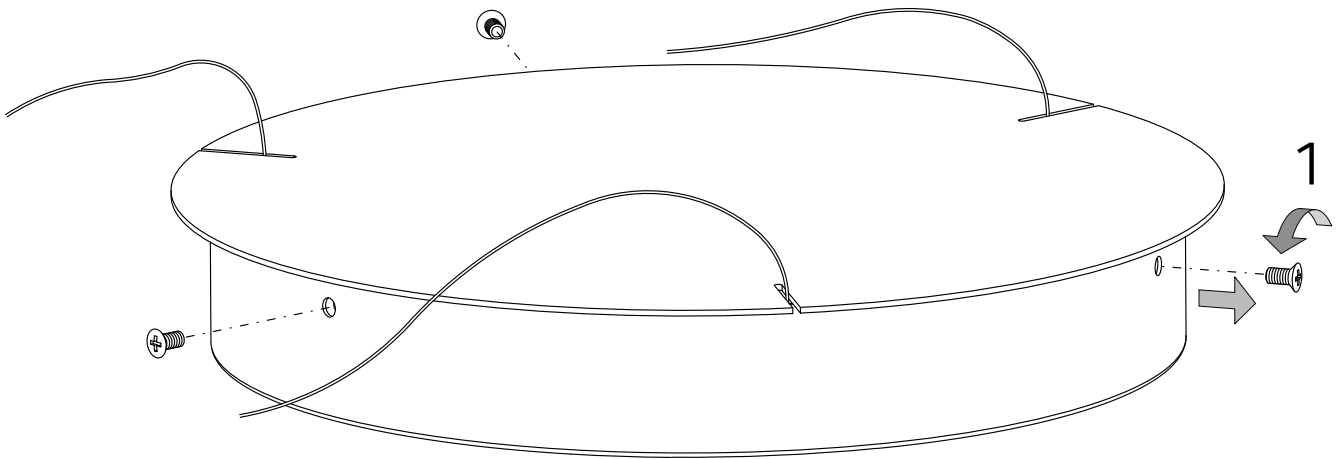
Attention

Avant de procéder à l'assemblage et à l'installation de ce luminaire, lisez attentivement les considérations suivantes:

- Débranchez l'alimentation avant de procéder à l'installation du luminaire.
- Pour fixer le luminaire au plafond, utilisez les éléments de fixation les mieux adaptés au support.
- Ce luminaire ne convient que pour une utilisation en intérieur, sauf dans les salles de bains ou tout type de surface humide.
- Nous vous recommandons de lire le manuel avant de commencer l'installation du luminaire. Gardez ces instructions pour de futures consultations.
- Ne démontez pas le luminaire, ne le modifiez pas et n'essayez pas de le réparer. Pour bénéficier d'une assistance technique, contactez VIBIA. Toute altération ou modification du luminaire peut annuler la garantie du fabricant.
- Lors du montage, manipulez ce luminaire à l'aide des gants fournis pour éviter toute trace de doigts.
- Tous les produits électroniques et toutes les batteries doivent être apportés à des points de collecte distincts de ceux des ordures ménagères normales lorsqu'ils arrivent en fin de vie. Il incombe à l'utilisateur de se débarrasser de l'équipement dans un point de collecte ou auprès d'un service spécifiquement désignés pour le recyclage des déchets électriques et des équipements électroniques (DEEE), ainsi que des batteries, dans le respect de la législation locale.
- Pour le montage et le démontage de ce luminaire, la présence de deux personnes est recommandée.



1



EN

IMPORTANT NOTICE:
Switch of the mains before
installing the lamp.

ES

IMPORTANTE:
Desconectar el suministro
eléctrico antes de realizar
la instalación de la lumi-
naria.

D

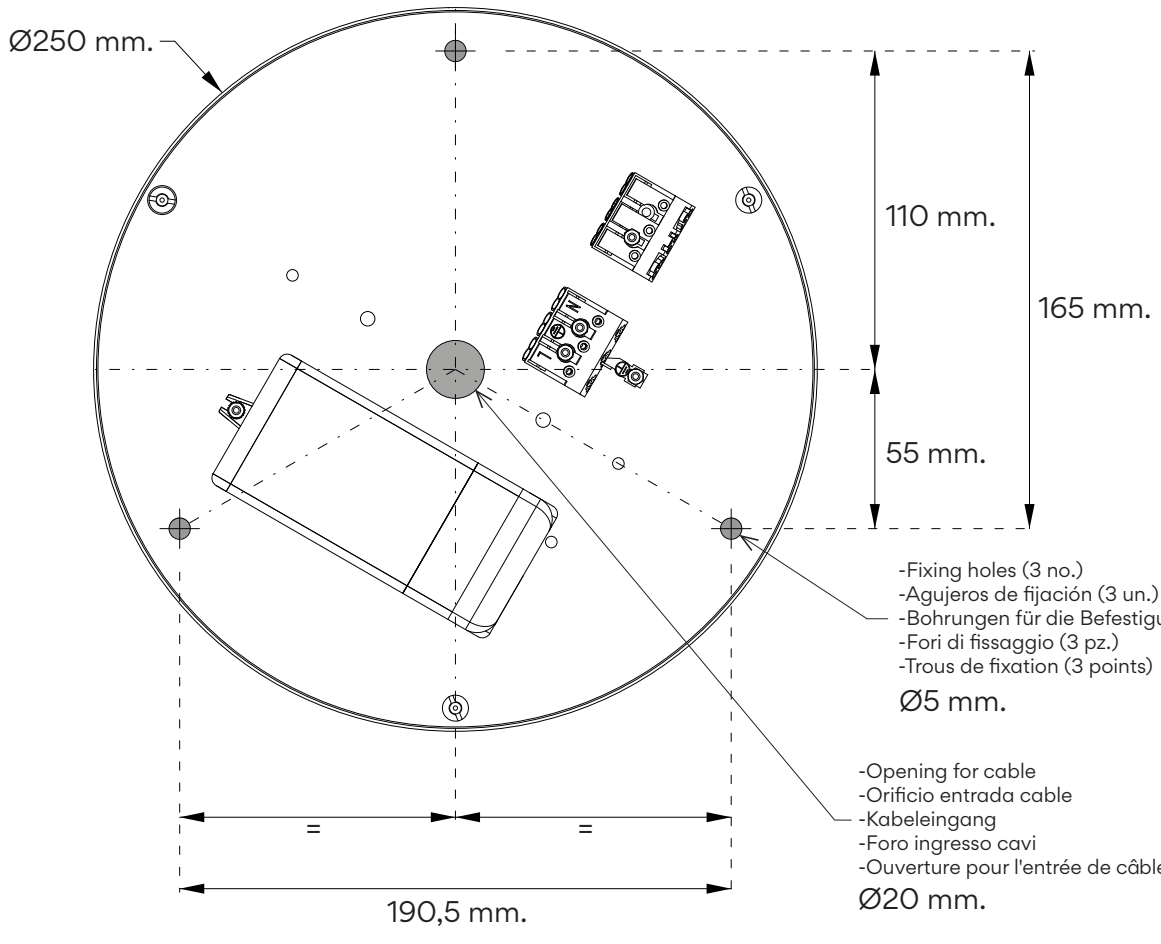
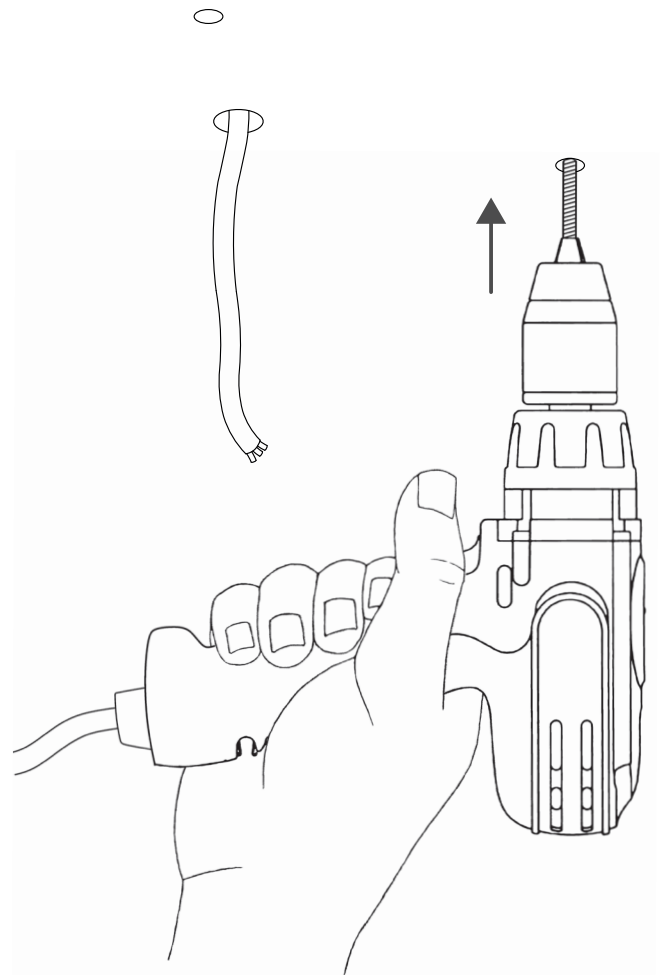
WICHTIG:
Schalten Sie den Strom ab.
bevor Sie die Leuchten-
montage realisieren.

IT

AVISO IMPORTANTE:
Spegner la rete prima di
installare la lampada.

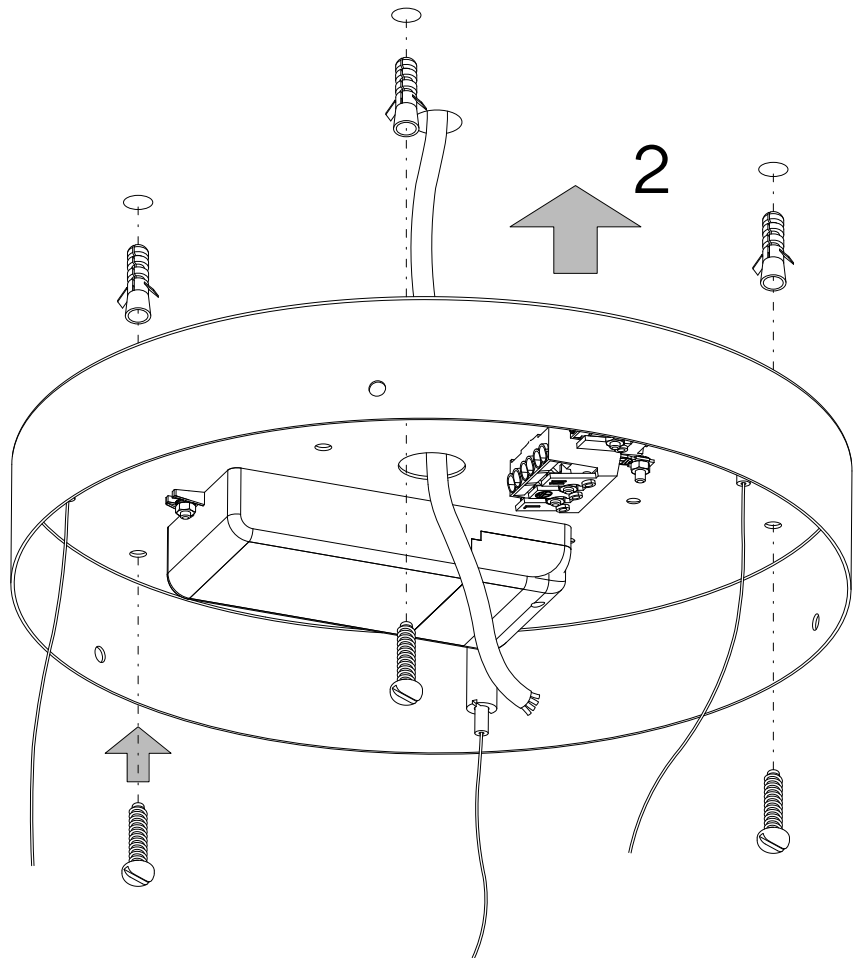
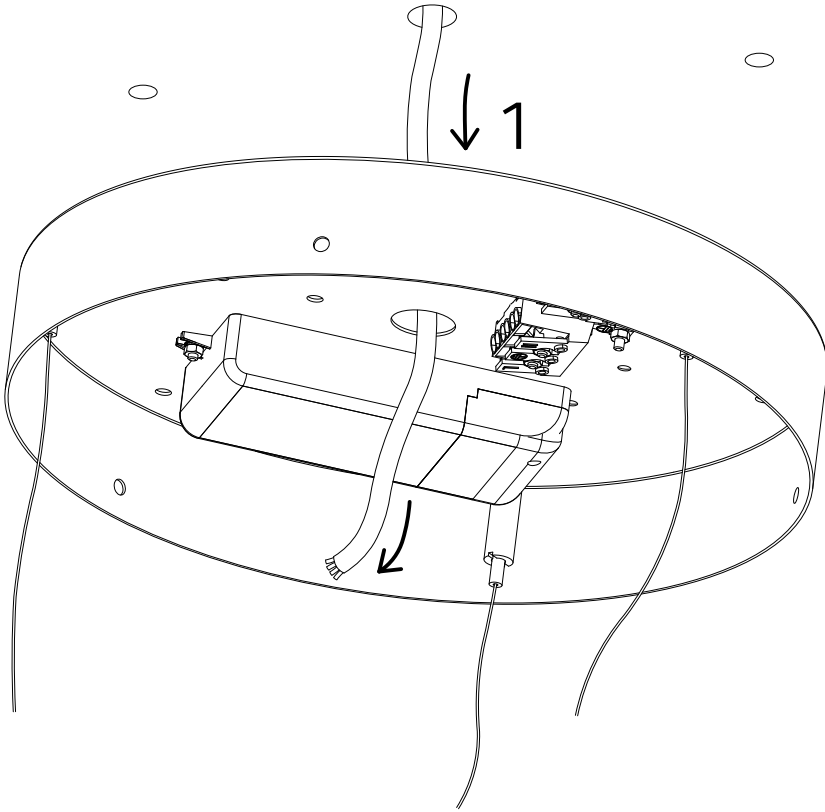
FR

IMPORTANT:
Débrancher l'alimen-
tation électrique avant
d'effectuer l'installation du
luminaire.



- Fixing holes (3 no.)
- Agujeros de fijación (3 un.)
- Bohrungen für die Befestigungspunkte (3 Stück)
- Fori di fissaggio (3 pz.)
- Trous de fixation (3 points)

- Opening for cable
- Orificio entrada cable
- Kabeleingang
- Foro ingresso cavi
- Ouverture pour l'entrée de câble.





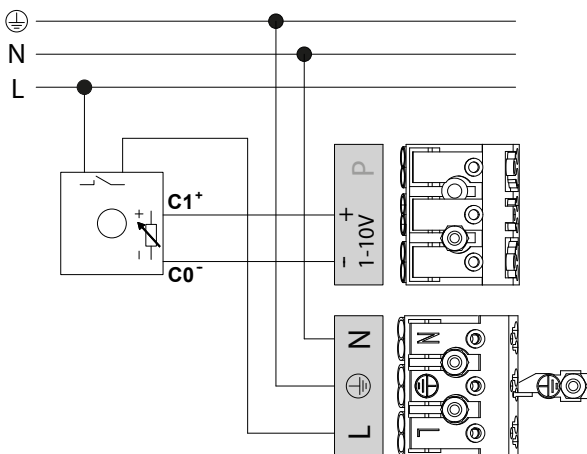
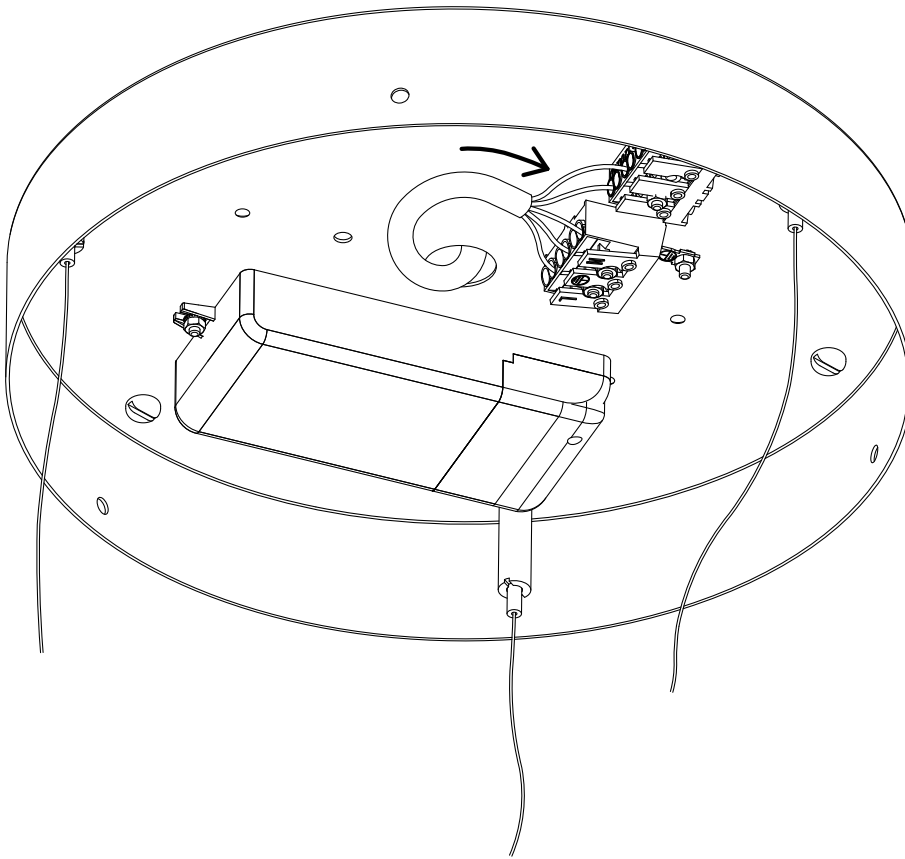
-VERY IMPORTANT: Make sure before making the connection that the power supply to your installation is disconnected.

-MUY IMPORTANTE: Asegurarse antes de efectuar la conexión que este cortado el suministro eléctrico de su instalación.

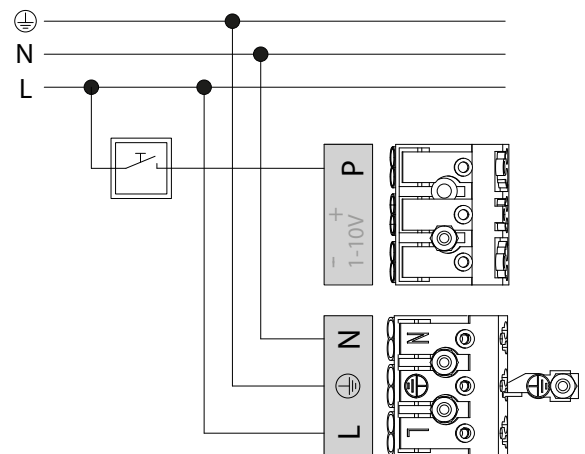
-SEHR WICHTIG: Stellen Sie sicher, dass vor Anschluss die elektrische Spannungsversorgung getrennt wurde.

-MOLTO IMPORTANTE: Prima di effettuare il collegamento, assicurarsi che l'alimentazione elettrica dell'impianto sia spenta.

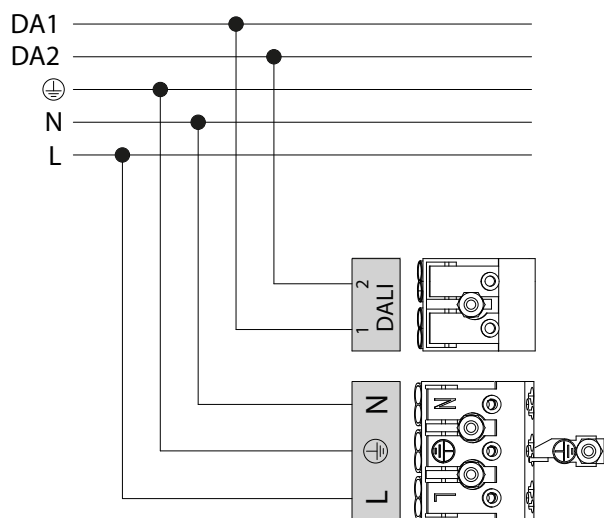
-TRÈS IMPORTANT: Assurez-vous que le courant électrique de votre installation est coupé avant de connecter.



-1-10V SYSTEM DIMMING
 -REGULACIÓN MEDIANTE SISTEMA 1-10 V
 -DIMMABLE 1-10V-SYSTEM
 -REGOLAZIONE MEDIANTE 1-10V
 -VARIATEUR DE PUISSANCE 1-10V



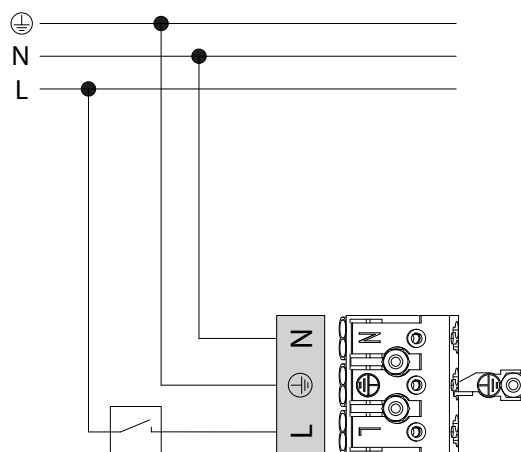
-SWITCH DIMMING
 -REGULACIÓN MEDIANTE PULSADOR
 -DIMMER MIT TASTEN-REGULIERUNG
 -REGOLAZIONE MEDIANTE PULSANTE
 -RÉGLAGE DE LUMIÈRE À L'AIDE D'UN COMMUTATEUR



- DALI SYSTEM DIMMING
- REGULACIÓN MEDIANTE SISTEMA DALI
- DIMMER MIT DALI-SYSTEM
- REGOLAZIONE MEDIANTE SISTEMA DALI
- RÉGLAGE À L'AIDE DU SYSTÈME DALI

- DALI dimmer only for product references ending in 21.
- Regulación DALI solo para los productos terminados en 21.
- DALI-Regulierung nur für Produkte, die auf 21 enden.
- Regolazione DALI solo per i prodotti che terminano con 21.
- Système de régulation DALI uniquement pour les produits terminés en 21.

Refs.: 2282 18/21 - 2284 18/21 - 2288 18/21

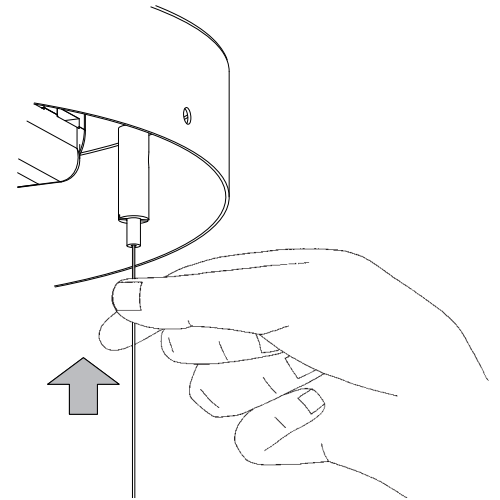
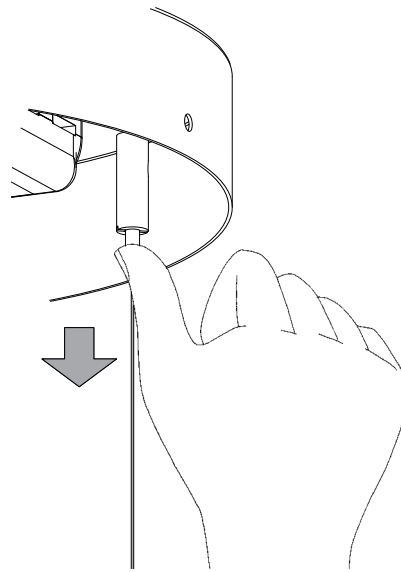
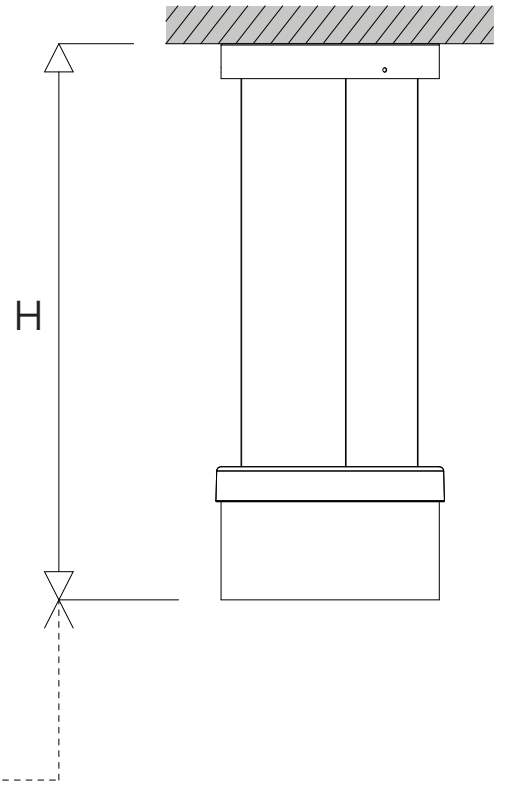
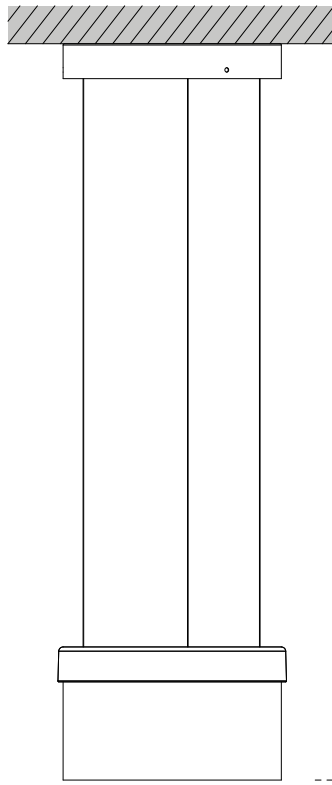
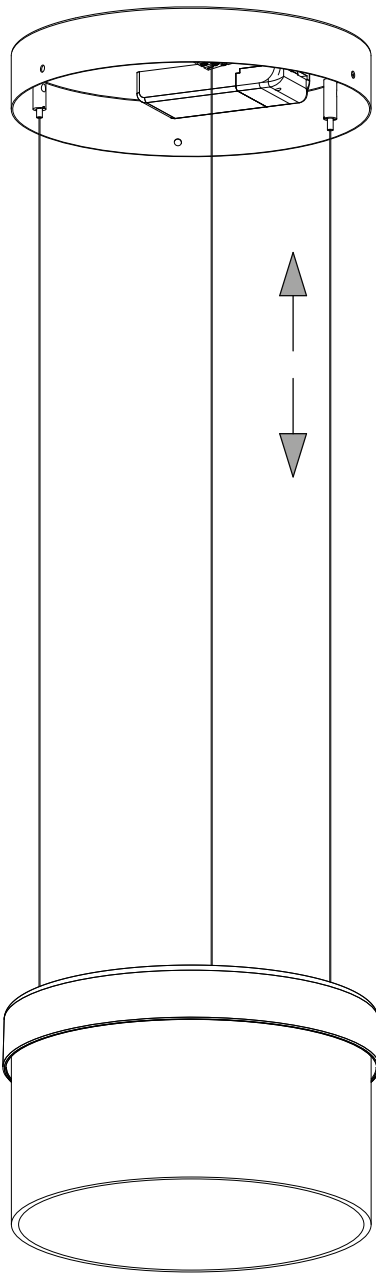


- NO DIMMING / SMART CASAMBI / WITH OPTICAL SENSOR
- SIN REGULACIÓN / REGULACION CASAMBI / CON SENSOR ÓPTICO
- OHNE DIMMER / SMART CASAMBI / MIT OPTISCHER SENSOR
- SENZA REGOLAZIONE / SMART CASAMBI / CON SENSORE OTTICO
- SANS VARIATEUR / SMART CASAMBI / AVEC CAPTEUR OPTIQUE

- CASAMBI dimmer only for product references ending in 2Z.
- Regulación CASAMBI solo para los productos terminados en 2Z.
- CASAMBI-Regulierung nur für Produkte, die auf 2Z enden.
- Regolazione CASAMBI solo per i prodotti che terminano con 2Z.
- Smart Casambi uniquement pour les produits terminés en 2Z.

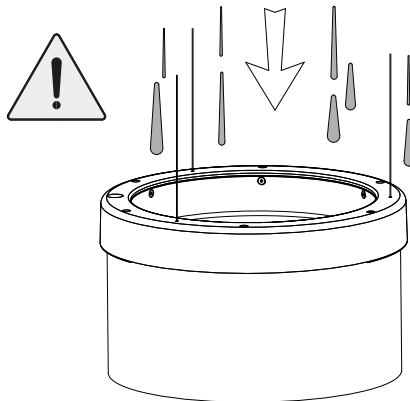
Refs.: 2282 18/26 - 2284 18/26 - 2288 18/26
2282 18/2Z - 2284 18/2Z - 2288 18/2Z

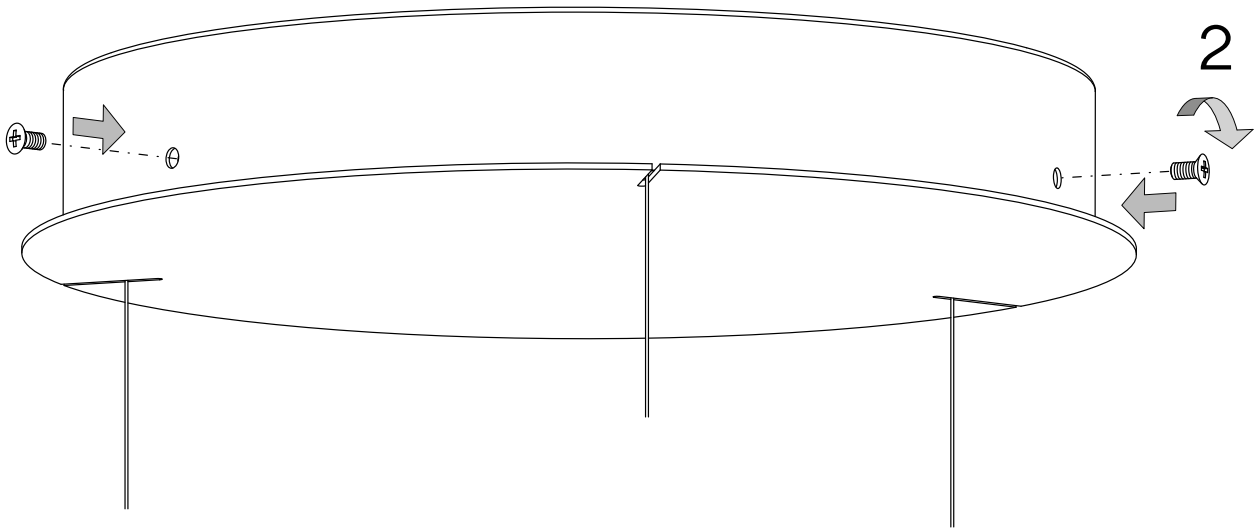
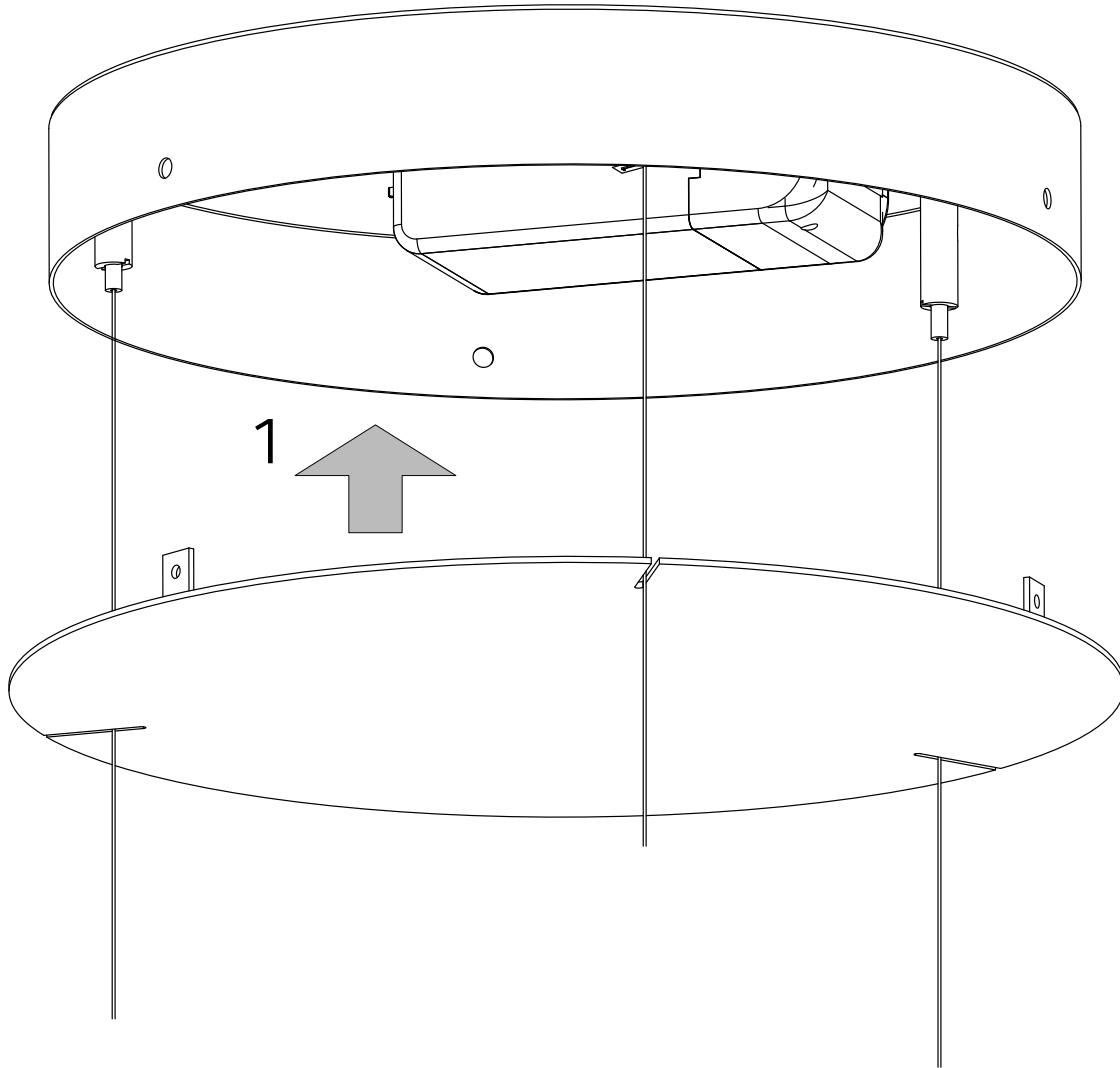
5

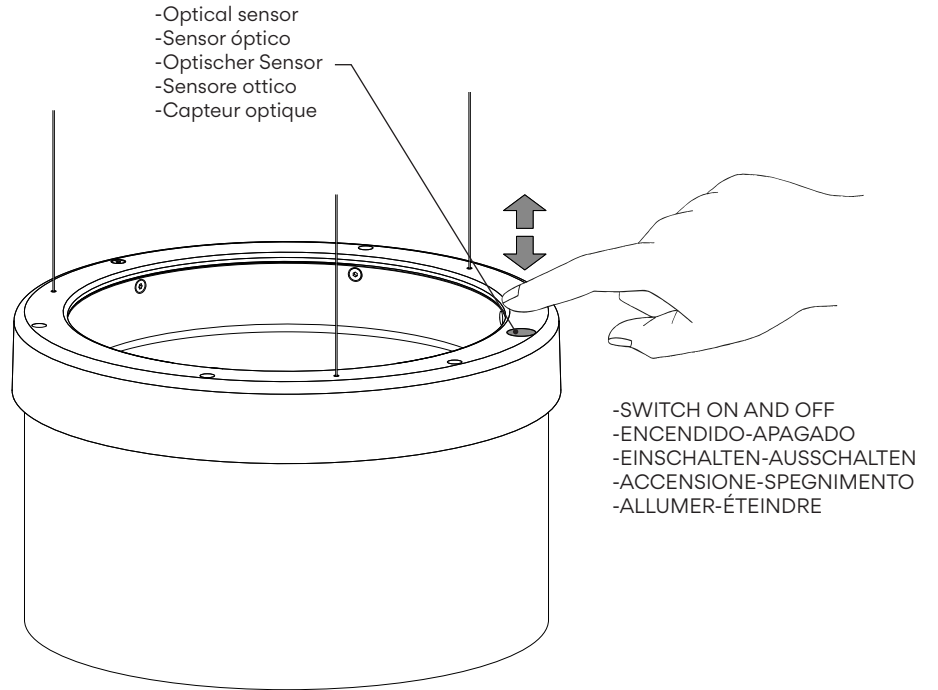


- To lower
- Para bajar
- Zum Niedrigerstellen
- Per abbassare
- Descendre

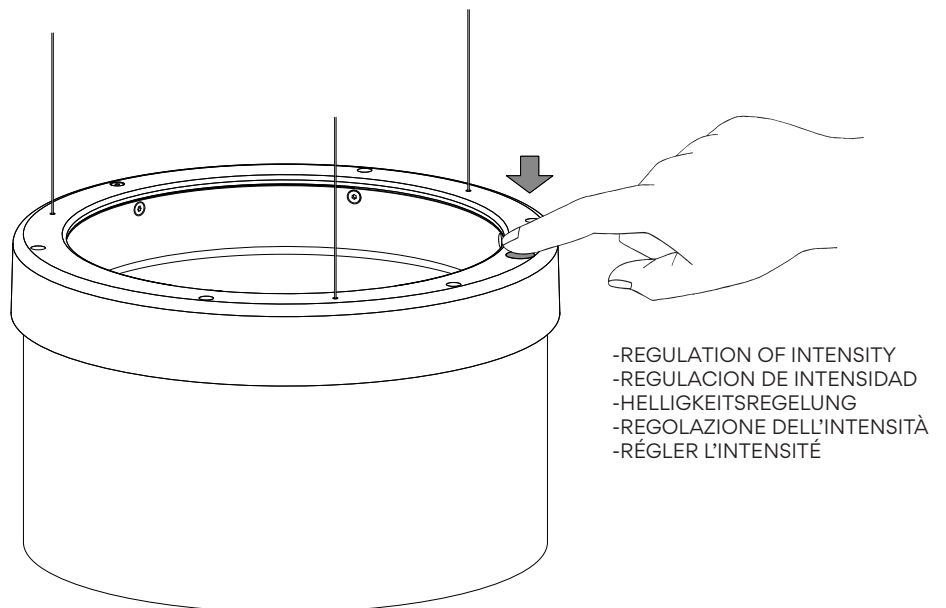
- To raise
- Para subir
- Zum Höherstellen
- Per alzare
- Monter







-IMPORTANT: Only for references
 -IMPORTANTE: Solo para las referencias
 -WICHTIG: nur für die Referenzen
 -IMPORTANTE: Solo per i riferimenti
 -IMPORTANT : Uniquement pour les références
 2282 18/26 - 2284 18/26 - 2288 18/26



EN

7. To turn the lamp on and off or to dim it, use the optical sensor.

On-Off - One rapid pulse.

Dimming - One long pulse until the desired dimming is attained.

Increase the brightness of the light by keeping the sensor covered.

If it is pressed again, the light is dimmed.

For the sensor to work properly it should be kept clean.

ES

7. El encendido-apagado de la lámpara, así como la regulación de intensidad se realiza mediante un sensor óptico.

Encendido-Apagado - Una pulsación rápida.

Regulación de intensidad - Una pulsación prolongada, hasta obtener la intensidad deseada.

Manteniendo tapado el sensor, sube la intensidad lumínica.

Si se vuelve a pulsar, baja la intensidad.

Para el correcto funcionamiento del sensor se recomienda mantenerlo limpio.

D

7. Das Ein- und Ausschalten der Lampe sowie die Dimmung erfolgen über den optischer Sensor.

Ein- und Ausschalten - Einmaliges schnelles Drücken.

Dimmen - Längeres Drücken, bis die gewünschte Intensität erreicht ist.

Mit Abdecken des Sensors erhöht sich die Lichtstärke. Bei erneutem Berühren wird die Lichtstärke gesenkt.

Für ein einwandfreies Funktionieren des Sensors muss dieser sauber sein.

IT

7. L'accensione-spegnimento della lampada e la regolazione dell'intensità vanno eseguite mediante un sensore ottico.

Accensione-Spegnimento - Una pressione rapida.

Regolazione dell'intensità - Una pressione prolungata fino a ottenere l'intensità desiderata.

Tenendo coperto il sensore, si aumenta l'intensità luminosa.

Se si preme di nuovo si diminuisce l'intensità.

Per il corretto funzionamento del sensore, si raccomanda di tenerlo pulito.

FR

7. La mise sous tension et hors tension de la lampe et le réglage de l'intensité se font par capteur optique.

Allumer - Éteindre - appuyez une fois brièvement.

Réglage de l'intensité - appuyez de façon plus prolongée jusqu'à obtenir l'intensité souhaitée.

En laissant le doigt sur le capteur, l'intensité lumineuse augmente.

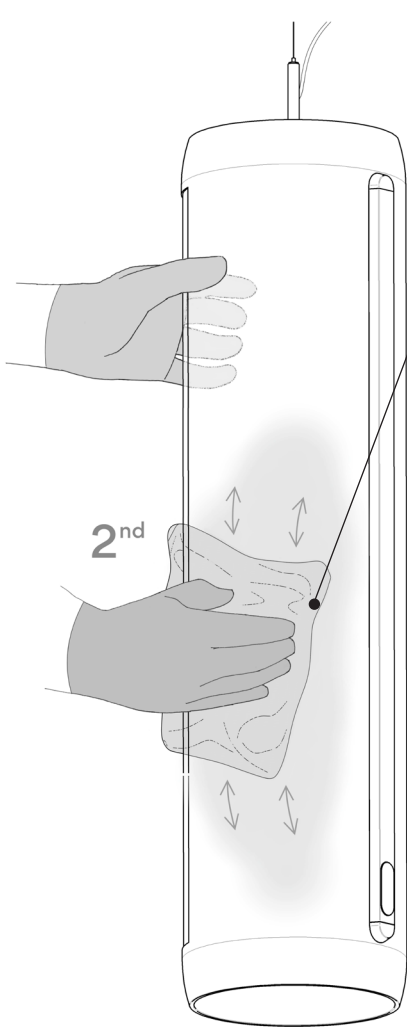
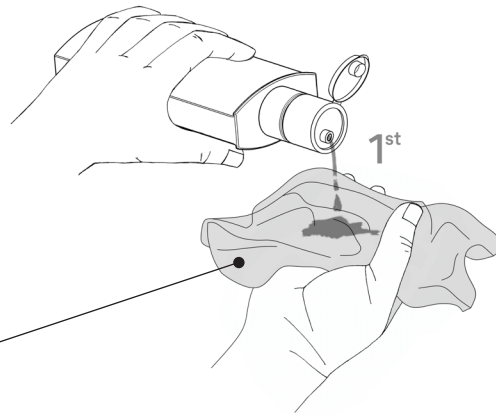
En appuyant à nouveau, elle baisse.

Pour un bon fonctionnement, veillez à ce que le capteur reste propre.

Guise

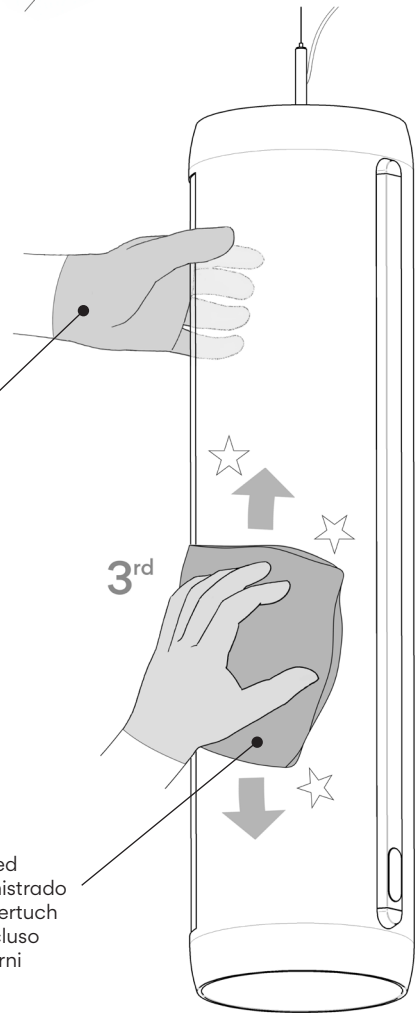
Clearing the glass diffuser / Limpieza del difusor de vidrio / Reinigung des Glasdiffusors Pulizia del vetro diffusore / Nettoyage du diffuseur en verre

- Cloth (Do NOT use the supplied micro-fibre cloth in conjunction with the fluid for the glass)
- Trapo (NO usar el paño de microfibra suministrado para repartir el líquido en el vidrio)
- Lappen (Verwenden Sie NICHT das mitgelieferte Mikrofasertuch, um die Reinigungsflüssigkeit zu verteilen)
- Panno (NON usare il panno in microfibra incluso per distribuire il liquido sul vetro)
- Chiffon (NE PAS utiliser le chiffon microfibras fourni pour répartir le liquide sur le verre)



- With gloves
- Con guantes
- Mit Handschuhen
- Con guanti
- Avec gants

- Microfibre cloth supplied
- Paño Microfibra suministrado
- mitgeliefertes Mikrofasertuch
- Panno in microfibra incluso
- Chiffon microfibras fourni



EN

To clean the glass diffuser, use the same mark as cleaning fluid delivered with Glass cleaning set.

ES

Para limpiar el vidrio, se aconseja utilizar el líquido de la marca del producto de muestra entregado con el Kit de limpieza suministrado.

D

Um den Glasdiffusor zu reinigen, wird empfohlen ein Produkt der Marke der mitgelieferten Probe zu verwenden.

IT

Per pulire il vetro, si consiglia di utilizzare il liquido della marca del prodotto campione, consegnato assieme al kit di pulizia incluso nella confezione.

FR

Pour nettoyer le verre, nous vous recommandons d'utiliser le produit de la marque de l'échantillon fourni avec le kit de nettoyage.

VIBIA

Guise

EN

IMPORTANT

The glass of this luminaire is made of borosilicate, a low weight robust material, which was manufactured by the state-of-the-art glass floating technology delivering highly homogeneous quality with outstanding optical properties. Due to the melting process and the nature of glass it is typical for the glass to have small air bubbles, some inclusions and tiny scratches. These small imperfections do not affect the quality or the resistance of the glass, and are not a sign of poor quality.

ES

IMPORTANTE

El vidrio de esta luminaria es de borosilicato, un material robusto de bajo peso, fabricado con la tecnología de vidrio flotante de última generación, con una calidad altamente homogénea y excelentes propiedades ópticas. Debido al proceso de fusión y la naturaleza del vidrio, es típico que tenga pequeñas burbujas de aire, algunas inclusiones y pequeños arañazos. Estas pequeñas imperfecciones no afectan a la cualidad y seguridad de los vidrios, y no son un signo de mala calidad.

D

WICHTIG

Für diese Leuchte wurde Borosilikatglas, ein leichtes und beständiges Material, verwendet. Dieses Glas wird nach hochmodernem Floatglasverfahren hergestellt und sorgt für eine äußerst homogene Glasqualität sowie exzellente optische Eigenschaften. Durch den Schmelzvorgang und aufgrund der Glasbeschaffenheit entstehen mitunter kleine Luftblasen, minimale Einschlüsse und kleine Kratzer. Diese kleinen Unregelmäßigkeiten haben keinen Einfluss auf die Qualität und Sicherheit des Glases und sind keinesfalls Anzeichen von Qualitätsmängeln.

IT

IMPORTANTE:

Il vetro di questa lampada è al borosilicato, un materiale robusto dal peso ridotto, fabbricato con la tecnologia a galleggiamento di ultima generazione, con una qualità altamente omogenea ed eccellenti proprietà ottiche. Per il processo di fusione e per la natura stessa del vetro, è normale che presenti piccole bolle d'aria, alcune inclusioni e piccoli graffi. Queste piccole imperfezioni non incidono sulla qualità o sulla sicurezza dei vetri e non sono un segno di cattiva qualità.

FR

IMPORTANT:

Le verre de ce luminaire est en borosilicate, un matériau très résistant, léger. Il est fabriqué grâce à la technologie de pointe du verre flotté de nouvelle génération, dont les caractéristiques sont entre autres une grande homogénéité et d'excellentes propriétés optiques. En raison du processus de fabrication et de la nature du verre, il n'est pas étonnant d'y trouver de petites bulles d'air, des inclusions et de petites rayures. Ces petites imperfections n'affectent en aucun cas la qualité et la sécurité du verre, et elles ne sont pas le signe d'une qualité défectueuse.

Maintenance

Use a slightly-wet cotton cloth for cleaning.

In case of malfunction or damage, please contact the retailer who sold the lamp.

Mantenimiento

Para limpiar la luminaria, usar un paño de algodón ligeramente humedecido en agua.

En caso de avería o incidente con la luminaria, contactar directamente con el establecimiento en que se adquirió.

Instandhaltung

Zur Reinigung der Leuchte nutzen Sie einen leicht angefeuchteten Baumwoll-Lappen.

Im Falle des Ausfalls oder einer Fehlfunktion der Leuchte setzen Sie sich direkt mit dem Unternehmen in Verbindung bei dem Sie die Leuchte bezogen haben.

Manutenzione

Per la pulizia della lampada, usare un panno di cotone leggermente inumidito con acqua.

In caso di guasto o incidente con la lampada, rivolgersi direttamente al rivenditore da cui è stata acquistata.

Entretien

Pour nettoyer le luminaire, utilisez un chiffon en coton légèrement humidifié d'eau.

En cas d'incident ou de défaillance du luminaire, contactez directement l'établissement où vous l'avez acheté.

Vibia Lighting, S.L.U.

Spain & Portugal T. +34 934 796 970

International T. +34 934 796 971

vibialighting@vibialighting.com

www.vibia.com

VIBIA